

ACL/OCL 变频器 进、出线电抗器



进线电抗器用来限制电网电压突变和操作过电压引起的电流冲击,平滑电源电压中包含的尖峰脉冲,或平滑桥式整流电路换相时产生的电压缺陷,有效地保护变频器和改善功率因数,它既能阻止来自电网的干扰,又能减少整流单元产生的谐波电流对电网的污染。

出线电抗器主要作用是补偿长线(50-200m)分布电容的影响,并能抑制输出谐波电流,提高输出高频阻抗,有效抑制dv/dt,减低高频漏电流,起到保护变频器,减小设备噪声和设备过早老化的作用。

产品结构特点

用于滤出谐波电压和谐波电流,改善电网质量,我公司生产的进、出线系列电抗器,采用优质进口矽钢片和优质铜线经先进的工艺精制而成,具有体积小、温升低、噪音低等特点。

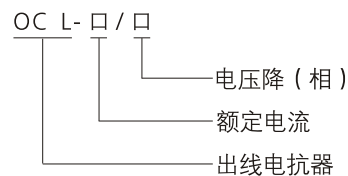
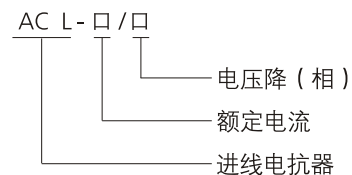
技术参数和执行标准

- ❖ 额定工作电压: 380v/50Hz或660v/50Hz
- ❖ 额定工作电流: 1A到1500A
- ❖ 抗电强度: 铁芯与绕组AC3000v/50Hz/5mA/10s无飞弧击穿(出厂试验)
- ❖ 电抗器噪音: < 50dB(与电抗器水平距离点1米测试)
- ❖ 绝缘等级: F级以上
- ❖ 防护等级: IP00
- ❖ 产品执行标准: GB19212.1-2008 GB19212.21-2007 GB1094.6-2011

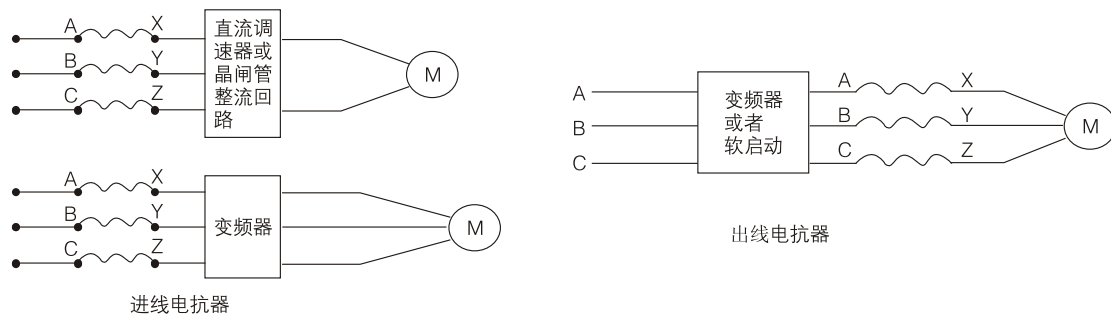
使用环境条件

- ❖ 海拔高度不超过2000米;
- ❖ 运行环境温度-25℃至+45℃,相对湿度不超过90%;
- ❖ 周围无有害气体,无易燃易爆物品;
- ❖ 周围环境应有良好的通风条件,如装在柜内,应加装通风设备。

型号说明



接线图



型号及尺寸

变频器功率 (kw)	进线电抗器型号	外形尺寸长×宽×高 (mm)	安装尺寸 (mm)	出线电抗器型号	外形尺寸长×宽×高 (mm)	安装尺寸 (mm)
0.75	ACL-5A/4.4V	140×80×140	80×50	OCL-5A/2.2V	140×80×140	80×50
1.5	ACL-5A/4.4V	140×80×140	80×50	OCL-5A/2.2V	140×80×140	80×50
2.5	ACL-10A/4.4V	140×80×140	80×50	OCL-10A/2.2V	140×80×140	80×50
4	ACL-10A/4.4V	140×80×140	80×50	OCL-10A/2.2V	140×80×140	80×50
5.5	ACL-15A/4.4V	150×90×140	120×55	OCL-15A/2.2V	140×90×140	120×55
7.5	ACL-20A/4.4V	150×110×130	120×55	OCL-20A/2.2V	150×110×130	120×55
11	ACL-30A/4.4V	150×120×130	120×60	OCL-30A/2.2V	150×120×130	120×60
15	ACL-40A/4.4V	150×120×130	140×70	OCL-40A/2.2V	150×120×130	140×70
18	ACL-50A/4.4V	175×150×130	140×70	OCL-50A/2.2V	175×150×130	140×70
22	ACL-60A/4.4V	175×150×130	140×70	OCL-60A/2.2V	175×150×130	140×70
30	ACL-80A/4.4V	200×150×160	170×80	OCL-80A/2.2V	200×150×160	170×80
37	ACL-100A/4.4V	200×150×160	170×80	OCL-100A/2.2V	200×150×160	170×80
45	ACL-125A/4.4V	240×140×190	200×80	OCL-125A/2.2V	240×140×190	200×80
55	ACL-150A/4.4V	240×150×190	200×90	OCL-150A/2.2V	240×150×190	200×90
75	ACL-200A/4.4V	240×160×190	200×100	OCL-200A/2.2V	240×160×190	200×100
93	ACL-250A/4.4V	260×190×270	220×110	OCL-250A/2.2V	260×190×270	220×110
110	ACL-275A/4.4V	260×190×270	220×110	OCL-275A/2.2V	260×190×270	220×110
132	ACL-330A/4.4V	270×190×280	220×120	OCL-330A/2.2V	270×190×280	220×120
160	ACL-450A/4.4V	300×195×290	250×120	OCL-450A/2.2V	300×195×290	250×120
187	ACL-500A/4.4V	320×195×290	250×120	OCL-500A/2.2V	320×195×290	250×120
200	ACL-510A/4.4V	320×195×290	250×120	OCL-510A/2.2V	320×195×290	250×120
220	ACL-550A/4.4V	320×210×300	250×130	OCL-550A/2.2V	320×210×300	250×130
250	ACL-600A/4.4V	320×210×300	250×130	OCL-600A/2.2V	320×210×300	250×130
315	ACL-800A/4.4V	340×240×300	270×140	OCL-800A/2.2V	340×240×300	270×140
375	ACL-950A/4.4V	380×250×360	300×150	OCL-950A/2.2V	380×250×360	300×150
400	ACL-1000A/4.4V	380×250×360	300×150	OCL-1000A/2.2V	380×250×360	300×150

其它电压降、电感可根据客户的要求做，客户在订货时需注明。

订货须知

- ✦ 产品型号
- ✦ 额定电流
- ✦ 额定电压（电网电压）
- ✦ 额定电抗率（压降）
- ✦ 额定电感
- ✦ 绝缘等级
- ✦ 其它特殊要求可在协议中另行规定