

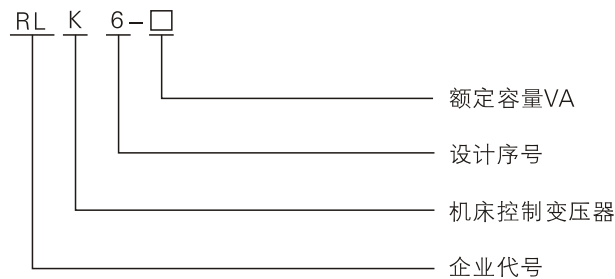
RLK6系列机床控制变压器

RLK6系列机床控制变压器是我公司在国外系列变压器基础上开发出最新变压器，RLK6变压器以其创新设计而著称，它能够提供许多高质量的性能外，还有以下特点：

- ✦ 交流220V、380V \pm 15%
- ✦ 2 \times 110V或2 \times 24V交流输出电压
- ✦ 夹合式 \sqsubset 导轨安装、或面板安装（需用4个螺钉）
- ✦ 通过内部跳线而实现次级绕阻和接地线的串联或并联
- ✦ LED指示器
- ✦ 运行温度为60 $^{\circ}$ C
- ✦ 在主进线电源和应用之间，能够实现更高的电气隔离，整个系列产品最大的特点在于其能够提供静电屏蔽，从而限制电磁干扰的扩散，并提高用户的安全程度。上述所有组件均被遮在塑料盖后面，从而便于将RLK6系列变压器集成至控制柜中。

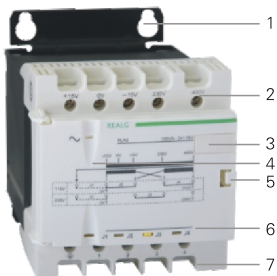


型号及其含义



主要特点说明

- 1、根据具体型号，使用4个螺钉或在35mm \sqsubset 导轨上的夹合式安装
- 2、螺钉端子，带有 \pm 15V连接器，用于连接交流输入电压
- 3、夹合式标签或自动粘合标签架
- 4、LED（绿色）表明存在输入电压
- 5、打开跳线通口，以便选择次级连接（使用螺丝刀打开）
- 6、用于查看跳线连接的窗口
 - 0V接地（J1跳线）
 - 串联连接，全面节省“客户”的次级接线动作（J3跳线）
 - 并联连接，全面节省“客户”的次级接线动作（J2和J4跳线）
- 7、螺钉端子用于连接交流输出电压

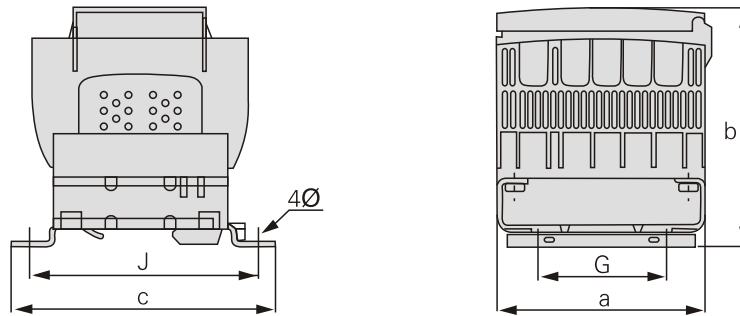


主要技术参数

型号	额定容量 (VA)	效率 (%)	负载下的输出电压		容载下的输出电压		额定输入电压 (V)	额定输出电压 (V)
			信号绕组 (%)	控制绕组 (%)	信号绕组 (%)	控制绕组 (%)		
RLK6-25	25	80	6 ≥ u _m > 5 12 ≥ u _m > 10	95% ~ 105% > u _h	6 或 12	1.1 u _m	AC380 ± 15%	AC220 110 48 24
RLK6-40	40	80						
RLK6-63	63	80						
RLK6-100	100	80						
RLK6-160	160	85						
RLK6-250	250	85						
RLK6-320	320	85						

注：输出电压，各绕组容量分配可按照用户要求制造

外形安装尺寸



型号	a	b	c	G	J	Ø
RLK6-20	85	98	108	60	96	5.5
RLK6-40	87	104	108	60	96	5.5
RLK6-63	87	116	108	60	96	5.5
RLK6-100	87	139	108	60	96	5.5
RLK6-160	123	128	153	82	136	6.5
RLK6-250	123	142	153	82	136	6.5
RLK6-320	123	160	153	82	136	6.5